



Ce document a été mis en ligne par l'organisme [FormaV](#)®

Toute reproduction, représentation ou diffusion, même partielle, sans autorisation préalable, est strictement interdite.

Pour en savoir plus sur nos formations disponibles, veuillez visiter :

[www.formav.co/explorer](http://www.formav.co/explorer)

# Sujet

*Vous écrirez directement vos réponses aux emplacements prévus.*

*Ce sujet comporte 6 pages.*

*Vous devez remettre la totalité du document à la fin de l'épreuve.*

*L'usage de la calculatrice est autorisé.*

*Le matériel autorisé comprend toutes les calculatrices de poche y compris les calculatrices programmables, alphanumériques ou à écran graphique à condition que leur fonctionnement soit autonome et qu'il ne soit pas fait usage d'imprimante (Réf. C n° 99-186 du 16.11.1999).*

	Brevet professionnel Cuisinier	Session 2008	N° d'anonymat
Épreuve :	U 42 → Sciences physiques	Feuille 1/6	

	Session 2008	N° d'anonymat :		
Examen et spécialité :	Brevet professionnel Cuisinier			
Intitulé de l'épreuve	U 42 → Sciences physiques	Facultatif : date et heure		
Nom et prénom : .....	Durée :	Coefficient :	Feuille	
Date de naissance : .....	2 heures	2	1/6	

Ce sujet comporte 5 parties indépendantes.

Pour la résolution des différentes questions du sujet, on rappelle les formules et données suivantes :

$$P = U \times I$$

$$E = P \times t$$

$$P = m \times g$$

$$1 \text{ Wh} = 3\,600 \text{ J}$$

$$Q = m \times C \times (\theta_f - \theta_i)$$

$Q$  : énergie thermique (en J)

$m$  : masse du corps (en kg)

$C$  : capacité thermique massique (en J/kg.°C)

$\theta_f$  : température finale (en °C)

$\theta_i$  : température initiale (en °C)

Masses molaires atomiques :  $M(\text{C}) = 12 \text{ g/mol}$  ;  $M(\text{H}) = 1 \text{ g/mol}$

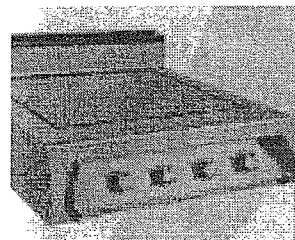
Un restaurateur souhaite investir dans un matériel de cuisson. Il hésite entre deux appareils :

### Un fourneau feu gaz



4 brûleurs à feux vifs :  
2 brûleurs de 3,6 kW chacun  
2 brûleurs de 5 kW chacun

### Un foyer de chauffe électrique à induction



2 plaques de 5 kW chacune  
50 Hz                      230 V

Brevet professionnel Cuisinier

Épreuve : U 42 → Sciences physiques

Feuille 2/6

Ne rien inscrire dans cette partie

**1<sup>ère</sup> Partie (6 points)**

1) Écrire en toutes lettres le nom de l'unité et de la grandeur physique correspondant à :

50 Hz : unité : ..... grandeur : .....

230 V : unité : ..... grandeur : .....

2) On allume les deux plaques à induction (on suppose  $\cos \varphi = 1$ ). Calculer l'intensité du courant alimentant l'appareil. Arrondir au dixième.

.....  
.....  
.....  
.....

3) Choisir parmi ces différents fusibles celui permettant de protéger l'appareil. Entourer la bonne réponse.

5 A                  10 A                  40 A                  60 A

4) Le restaurateur fait chauffer 10 litres d'eau dans un fait-tout en aluminium de masse 2 kilogrammes.

a. Calculer, en kJ, la quantité d'énergie nécessaire pour élever l'ensemble de 15°C à 100°C.

On donne :

- capacité thermique massique de l'eau :  $C_{eau} = 4,18 \text{ kJ}/(\text{kg} \cdot ^\circ\text{C})$
- capacité thermique massique de l'aluminium :  $C_{aluminium} = 0,92 \text{ kJ}/(\text{kg} \cdot ^\circ\text{C})$
- masse volumique de l'eau :  $\rho_{eau} = 1 \text{ kg/L}$

.....  
.....  
.....

b. Exprimer cette énergie en kWh. Donner le résultat au centième.

.....  
.....

Ne rien inscrire dans cette partie

## 2<sup>ème</sup> Partie : énergie électrique, plaque à induction (2 points)

Le restaurateur utilise une plaque de puissance 5 kW.  
L'énergie nécessaire au chauffage est 1,03 kWh.

- 1) Calculer le temps nécessaire au chauffage. Exprimer le résultat en heure puis en minute, le résultat en minute sera arrondi à l'unité.

- 2) Le fournisseur d'électricité facture 0,0765 € le kWh. Calculer le coût du chauffage. Arrondir au centième.

## 3<sup>ème</sup> Partie : énergie chimique, fourneau feu gaz (3 points)

Le restaurateur utilise un feu vif de puissance 5 kW.  
L'énergie nécessaire au chauffage est de 3 709 400 J. Elle sera fournie par la combustion du gaz propane.

- 1) Un gramme de propane fournit 49,7 kJ. Calculer la masse de propane nécessaire au chauffage. Donner le résultat arrondi au dixième.

- 2) 5 kg de propane coûtent 2,07 €. Calculer le coût du chauffage. Arrondir au centième.

- 3) Quelle est l'énergie la moins coûteuse ? (*cocher la bonne réponse*)

Énergie électrique

Énergie chimique

Ne rien inscrire dans cette partie

4<sup>ème</sup> Partie : (7 points)

1) a. Calculer la masse molaire moléculaire du propane  $C_3H_8$ .

.....  
.....

b. En déduire le nombre de moles contenues dans 74,6 g de propane. Donner le résultat arrondi au dixième.

.....  
.....

2) La combustion du propane en présence du dioxygène de l'air produit du dioxyde de carbone et de l'eau. Écrire et équilibrer l'équation de la réaction.

.....  
.....

3) a. Calculer le nombre de moles de dioxygène nécessaires à la combustion de 1,7 mol de propane.

.....  
.....

b. Dans les conditions d'utilisation le volume molaire gazeux  $V_M$  vaut 25 L/mol. Calculer le volume de dioxygène nécessaire.

.....  
.....

c. L'air contient en volume 20 % de dioxygène. Calculer, en L, le volume d'air nécessaire à la combustion. Exprimer ce résultat en  $m^3$ , arrondi à l'unité.

.....  
.....

Ne rien inscrire dans cette partie

5<sup>ème</sup> Partie : (2 points)

Le restaurateur choisit d'acheter le fourneau à gaz. Sa masse est de 47 kg.

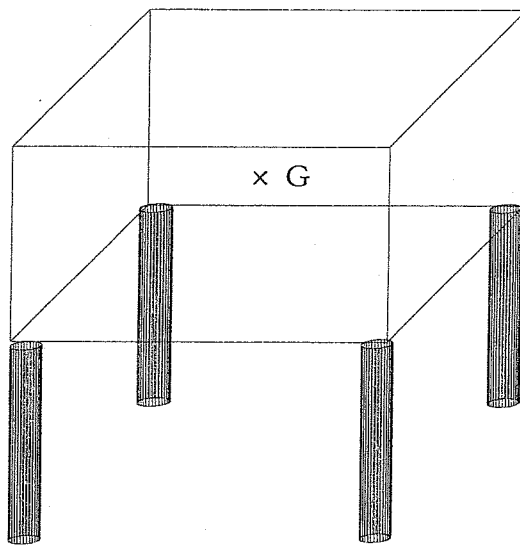
1) En prenant  $g = 10 \text{ N/kg}$ . Calculer le poids du fourneau.

.....

.....

2) Représenter le poids  $\vec{P}$  sur le schéma ci-dessous :

Échelle : 1 cm pour 50 N



Ne rien inscrire dans cette partie

Copyright © 2026 FormaV. Tous droits réservés.

Ce document a été élaboré par FormaV® avec le plus grand soin afin d'accompagner chaque apprenant vers la réussite de ses examens. Son contenu (textes, graphiques, méthodologies, tableaux, exercices, concepts, mises en forme) constitue une œuvre protégée par le droit d'auteur.

Toute copie, partage, reproduction, diffusion ou mise à disposition, même partielle, gratuite ou payante, est strictement interdite sans accord préalable et écrit de FormaV®, conformément aux articles L.111-1 et suivants du Code de la propriété intellectuelle. Dans une logique anti-plagiat, FormaV® se réserve le droit de vérifier toute utilisation illicite, y compris sur les plateformes en ligne ou sites tiers.

En utilisant ce document, vous vous engagez à respecter ces règles et à préserver l'intégrité du travail fourni. La consultation de ce document est strictement personnelle.

Merci de respecter le travail accompli afin de permettre la création continue de ressources pédagogiques fiables et accessibles.