



Ce document a été mis en ligne par l'organisme [FormaV](#)®

Toute reproduction, représentation ou diffusion, même partielle, sans autorisation préalable, est strictement interdite.

Pour en savoir plus sur nos formations disponibles, veuillez visiter :

www.formav.co/explorer

Corrigé BP Cuisinier

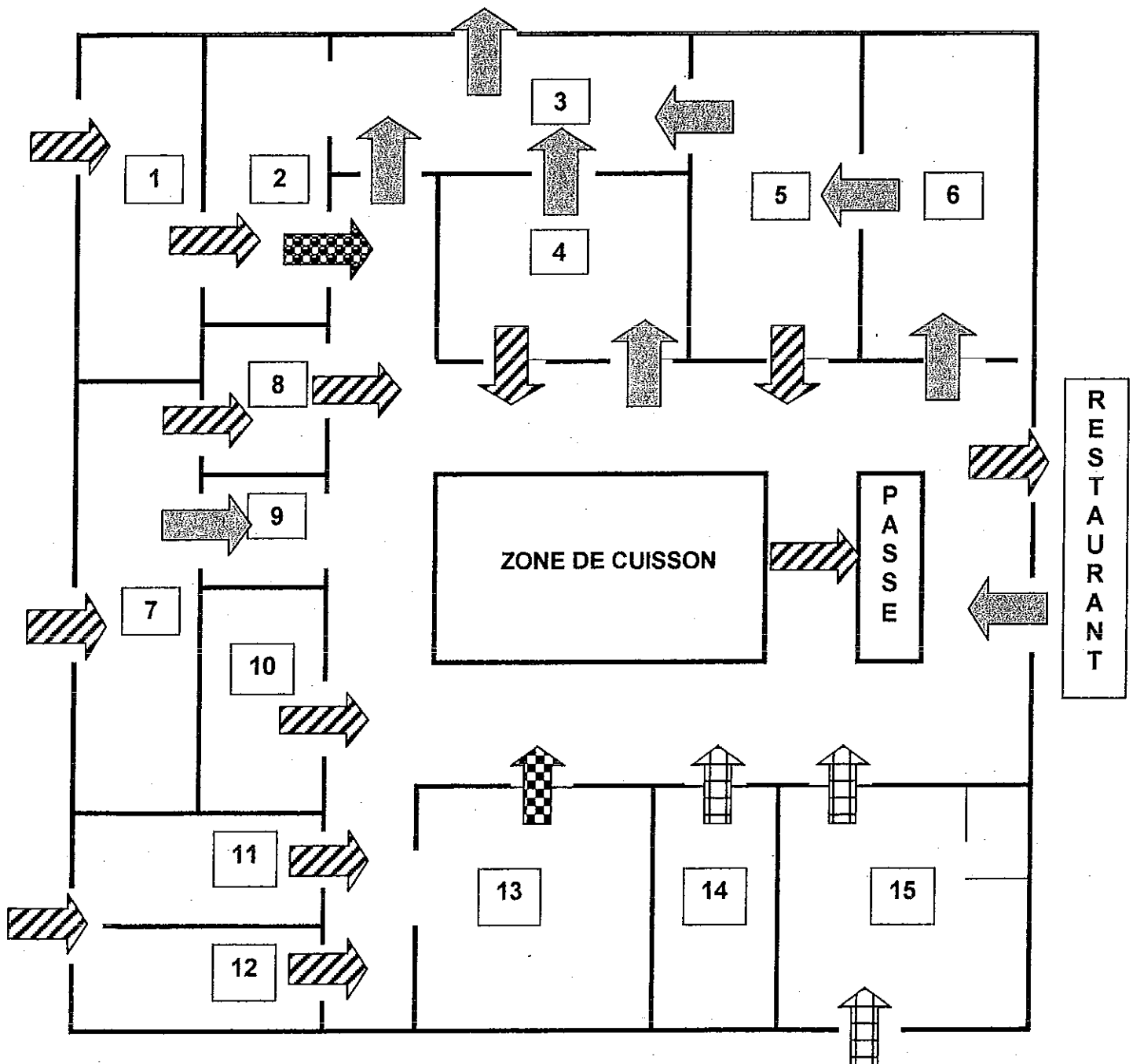
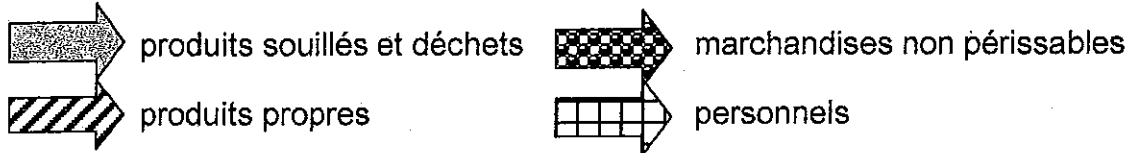
Epreuve Organisation et gestion de la production

sur 60 points

DOCUMENT 1
(document à rendre)

Plan de la nouvelle cuisine

Légende :







Examen et spécialité BREVET PROFESSIONNEL CUISINIER	-CORRIGE-
Intitulé de l'épreuve U 31 : Organisation et gestion de la production	Feuille : 1/5

DOCUMENT 2
(document à rendre)

1. A partir du plan de la cuisine, identifiez les locaux. Respectez le principe de la marche en avant. **10 points**

N° sur le plan	Locaux	
14	Bureau du chef	
6	Office restaurant	
12	Chambre froide viande	
15	Vestiaires personnel	1 point
10	Pâtisserie	
4	Plonge batterie	1 point
8	Chambre froide BOF	1 point
13	Garde-Manger	1 point
5	Plonge vaisselle	1 point
7	Economat	1 point
11	Chambre froide poissons	1 point
3	Local poubelles	1 point
1	Chambre froide légumes	1 point
2	Légumerie	1 point
9	Local décartonnage, désempoitage	

2. Indiquez sur le document 1 les différents circuits et utilisez la légende suivante ou donnez des couleurs : **6 points (1,5 par type de flèche)**

	produits souillés et déchets		produits non périssables
	produits propres		personnels

3. Trouvez, commentez l'erreur présente sur le plan de la cuisine, et donnez une solution. **3 points**

- Local décartonnage, désempoitage est placé au centre de la cuisine :
croisement de matières sales et propres. (1,5 point)
- Il faudrait intervertir les n° 7, 8, 9 avec les n° 1 et 2. (1,5 point)

Examen et spécialité BREVET PROFESSIONNEL CUISINIER	-CORRIGE-
Intitulé de l'épreuve U 31 : Organisation et gestion de la production	Feuille : 2/5

DOCUMENT 3
(document à rendre)

4. Indiquez sur le document 3 quelles sont les normes et données ergonomiques et de sécurité en vigueur dans une cuisine et justifiez **chacune de vos réponses**.

12 points

	Normes et données ergonomiques et de sécurité en vigueur.	Justifications
1. Nature du sol	Revêtement anti-dérapant	risque de chute limité
2. Raccordements sol-murs et murs-plafond	En gorge arrondie	pas d'angle droit, donc facilité de nettoyage, pas d'encrassement
3. Hygiène des mains	Lave mains à l'entrée en cuisine, savon anti-bactérien, essuie-mains usage unique	diminution du risque de contamination microbienne (évite l'emploi du torchon, de contamination par contact avec un robinet)
4. Hauteur minimum sous plafond	2,50 m	Ventilation, aération facilités
5. Hauteur des tables de travail debout	0,85 à 0,90 m	Position de travail adéquat
6. Hauteur minimale du carrelage dans les zones d'éclaboussures	1,80 à 2,00 m	Souillures facilement nettoyables
	↑ 6 points (1 point par élément juste)	↑ 6 points (1 point par élément juste)

Examen et spécialité BREVET PROFESSIONNEL CUISINIER	-CORRIGE-
Intitulé de l'épreuve U 31 : Organisation et gestion de la production	Feuille : 3/5

DOCUMENT 4
(document à rendre)

5. Complétez le tableau en indiquant d'une croix la nature de ces produits. Attention certains produits peuvent être présents dans plusieurs présentations.

9 points (1 point par ligne juste)

Liste des produits P.A.I.	2 ^{ème} gamme	3 ^{ème} gamme	4 ^{ème} gamme	5 ^{ème} gamme	P.A.I. poudre lyophilisés	Ovo produits	Produits secs de pâtisserie
EX : cardes	X	X		X			
Blancs d'œuf		X			X	X	
Macédoine de légumes	X	X	X	X			
Abricots	X	X		X			
Gratin dauphinois	X			X			
Sauce poivre vert	X				X		
Filets de sandre		X					
Poudre à crème					X	X	X
Moules décortiquées	X	X		X			
Croûtes de bouchées							X

Examen et spécialité BREVET PROFESSIONNEL CUISINIER	-CORRIGE-
Intitulé de l'épreuve U 31 : Organisation et gestion de la production	Feuille : 4/5

DOCUMENT 5

(document à rendre)

6.1 A partir de la mercuriale (annexe 1), calculez les quantités de produits que vous devrez commander pour ce repas et chiffrer le coût total des matières.

Prévoir une marge d'erreur acceptable pour les quantités

16 points

- Pour les matières : 13,5 points -> 1,5 points par ligne juste
 - 1 point pour le coût total des matières
 - 1,5 points pour le coût du repas- y compris les totaux)

Coût des matières pour le menu « Automne » pour 50 personnes				
Produits	Unité	Quantité à commander	Prix unitaire HT	Coût total HT
Asperges	Kg	18	3,50	63,00
Œufs jaunes pièces (sauce mousseline)	P	25	0,14	3,50
Sandre entier	Kg	12	12,50	150,00
Carré de veau	Kg	10	9,50	95,00
Laitues (pièces)	P	50	0,50	25,00
Pommes de terre	Kg	15	0,45	6,75
Farine (pâte brisée)	Kg	1,5	1,30	1,95
Beurre (pâte brisée)	Kg	0,750	4,80	3,60
Pommes fruits	kg	9	2,60	23,40
Coût total des matières				372,20
Coût unitaire du repas (372,20 / 50)				7,44

6.2 Sachant que le coefficient multiplicateur est de 2,7 calculez le prix de vente HT et TTC qui sera proposé aux clients. 4 points

Calcul logique par rapport au coût du repas

PV HT = $7,44 \times 2,7 = 20,09$ (2 points)

PV TTC = $20,09 \times 1,196 = 24,03$ (2 points)

Examen et spécialité BREVET PROFESSIONNEL CUISINIER	-CORRIGE-
Intitulé de l'épreuve U 31 : Organisation et gestion de la production	Feuille : 5/5

Copyright © 2026 FormaV. Tous droits réservés.

Ce document a été élaboré par FormaV® avec le plus grand soin afin d'accompagner chaque apprenant vers la réussite de ses examens. Son contenu (textes, graphiques, méthodologies, tableaux, exercices, concepts, mises en forme) constitue une œuvre protégée par le droit d'auteur.

Toute copie, partage, reproduction, diffusion ou mise à disposition, même partielle, gratuite ou payante, est strictement interdite sans accord préalable et écrit de FormaV®, conformément aux articles L.111-1 et suivants du Code de la propriété intellectuelle. Dans une logique anti-plagiat, FormaV® se réserve le droit de vérifier toute utilisation illicite, y compris sur les plateformes en ligne ou sites tiers.

En utilisant ce document, vous vous engagez à respecter ces règles et à préserver l'intégrité du travail fourni. La consultation de ce document est strictement personnelle.

Merci de respecter le travail accompli afin de permettre la création continue de ressources pédagogiques fiables et accessibles.