



Ce document a été mis en ligne par l'organisme [FormaV](#)®

Toute reproduction, représentation ou diffusion, même partielle, sans autorisation préalable, est strictement interdite.

Pour en savoir plus sur nos formations disponibles, veuillez visiter :

[www.formav.co/explorer](http://www.formav.co/explorer)



- ☞ Vous écrirez directement vos réponses aux emplacements prévus.
- ☞ Vous devez remettre la totalité du document à la fin de l'épreuve sans en détacher aucune page.
- ☞ Celui-ci sera inséré dans la copie d'examen qui vous sera remise.

**CALCULATRICE AUTORISÉE.**

<b>BREVET PROFESSIONNEL CUISINIER</b>		N° d'anonymat
<b>BREVET PROFESSIONNEL CUISINIER - Épreuve → U.20</b>	Feuille n° 1/11	

<b>SUJET</b>	Session 2005	N° d'anonymat :	
Examen et spécialité : <b>BREVET PROFESSIONNEL CUISINIER</b>			
Intitulé de l'épreuve : <b>U20 → Technologies nouvelles et sciences de l'alimentation</b>			
Nom et prénom : .....	Durée 2 heures	Coefficient 4	Feuille n° 1/11

## SCIENCES APPLIQUÉES À L'HYGIÈNE (7 points)

1. Vous consultez le « GBPH Restauration » pour identifier les différents points à maîtriser lors de la réception et du stockage des denrées périssables.

1.1 Traduire le sigle GBPH. Préciser ce qu'est un GBPH.

.....

.....

.....

.....

.....

1.2 Indiquer trois mesures à respecter lors du stockage des denrées réfrigérées.

- .....

- .....

- .....

Le GBPH a été réalisé en respectant les principes de la démarche HACCP.

1.3 Expliquer simplement les trois principales étapes de la démarche HACCP.

- .....

.....

- .....

.....

- .....

.....

BREVET PROFESSIONNEL CUISINIER

Épreuve → U20 – Technologies nouvelles et sciences de l'alimentation

Feuille n° 2/11

Ne rien inscrire dans cette partie

2. Voici l'analyse microbiologique d'un échantillon de Charlotte aux poires.

Identification de l'échantillon : Charlotte aux poires Lieu de prélèvement : Chambre froide Conditionnement : Ravier Prélevé le 04/06/2005                      11 h 30                      T° : 6°C		
Recherche	Résultats	Critères/Normes (m)
Fllore aérobie mésophile totale	74.000/g	< 300.000/g
Coliformes totaux	900/g	< 1000/g
Coliformes fécaux	6/g	1 g
Salmonelles dans 25 g	Absence	Absence
Staphylococcus aureus	820/g	< 100/g
Anaérobies Sulfito-Réducteurs	< 10/g	< 30/g

2.1 Expliquer l'intérêt des analyses microbiologiques des aliments réalisés par un laboratoire à la demande des responsables de restauration.

.....

.....

.....

.....

.....

.....

.....

✂

Ne rien inscrire dans cette partie

2.2 Interpréter les résultats de l'analyse de la « Charlotte aux poires » (document 1) en complétant le tableau ci-dessous.

Pour chacune des bactéries dont le taux est supérieur aux normes, indiquer deux causes probables de contamination et proposer deux mesures correctives.

Bactéries	Causes de non-conformité (modes de contamination)	Mesures Correctives
	⇒ ..... ..... ..... ..... ..... .....	⇒ ..... ..... ..... ..... ..... .....
	⇒ ..... ..... ..... ..... ..... .....	⇒ ..... ..... ..... ..... ..... .....

✂  
 .....  
 Ne rien inscrire dans cette partie

3. Les matières premières utilisées en restauration sont conservées par différentes techniques.

Compléter le tableau suivant :

Techniques de conservation	Principe	Conditions de stockage avant ouverture (température et lieu de stockage)
<b>PASTEURISATION</b>	<i>Traitement d'un aliment par la chaleur à des températures inférieures à 100°C. Doit être associé à la réfrigération</i>	<i>0°C à + 8°C enceinte frigorifique</i>
<b>SURGÉLATION</b>	..... ..... ..... ..... ..... ..... .....	..... ..... ..... ..... ..... ..... .....
<b>APPERTISATION</b>	..... ..... ..... ..... ..... ..... .....	..... ..... ..... ..... ..... ..... .....

**BREVET PROFESSIONNEL CUISINIER**

Épreuve → U20 – Technologies nouvelles et sciences de l'alimentation

Feuille n° 5/11

Ne rien inscrire dans cette partie

# SCIENCES APPLIQUÉES À L'ALIMENTATION (7 points)

## 1. Voici deux menus proposés au restaurant « le Jardin des Mets » :

1.1 Analyser le menu N° 1 en complétant le tableau ci-dessous.

Assiette maraîchère  
 Pavé de Bœuf beurre maître d'hôtel  
 Tagliatelles  
 Fromage blanc

Aliments	Groupes d'aliments	Composants alimentaires	Rôles
<b>Assiette maraîchère (assortiment de crudités)</b>	♦ ..... ..... .....	♦ <b>Fibres</b>  ♦ <b>Eau</b> ♦ .....	♦ ..... ..... ..... ♦ <b>Hydratation de l'organisme</b> ♦ <b>Rôle anti-infectieux</b>
<b>Pavé de Bœuf</b>	♦ ..... ..... .....	♦ .....  ♦ .....	♦ ..... ..... ..... ♦ <b>Favorise la synthèse de l'hémoglobine des globules rouges</b>
<b>Beurre maître d'hôtel</b>	♦ ..... ..... .....	♦ .....  ♦ .....	♦ ..... ..... ..... ♦ <b>Indispensable à la vision et à la croissance</b>
<b>Pommes de terre sautées</b>	♦ ..... ..... .....	♦ <b>Glucide amidon</b>	♦ ..... ..... .....
<b>Crème au chocolat</b>	♦ ..... ..... .....	♦ .....	♦ ..... ..... .....

**BREVET PROFESSIONNEL CUISINIER**

Épreuve → U20 – Technologies nouvelles et sciences de l'alimentation

Feuille n° 6/11

~~Ne rien inscrire dans cette partie~~

1.2 Analyser le menu N° 2



1.2.1 Critiquer ce menu du point de vue de l'équilibre alimentaire.

.....

.....

.....

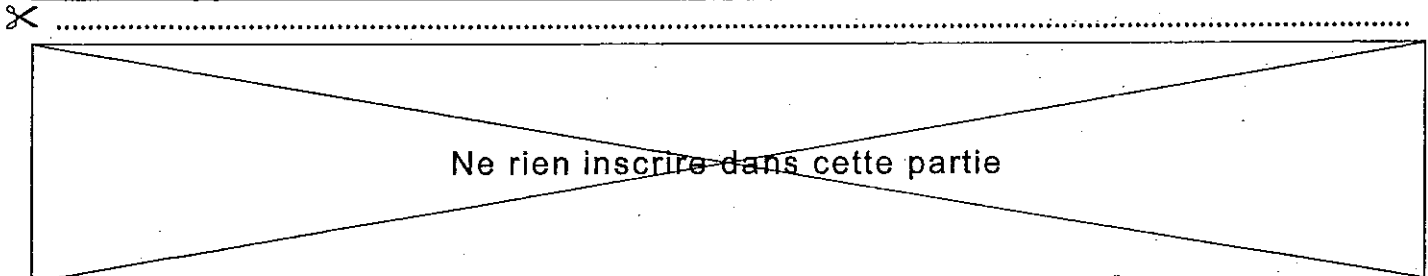
.....

.....

.....

1.2.2 Proposer un menu équilibré en conservant le « Turbot poché » et les « Crêpes flambées » (structure à 5 plats). Indiquer les composants alimentaires principaux des différentes préparations.

Menu	Composants alimentaires principaux
.....	✓ .....
Turbot poché sauce Hollandaise	✓ .....
.....	✓ .....
.....	✓ .....
Crêpes flambées	✓ .....



**SCIENCES APPLIQUÉES AUX INSTALLATION DE LOCAUX  
PROFESSIONNELS (6 points)**

**1. Toute eau distribuée pour la consommation humaine doit être potable.**

**1.1 Donner la définition d'une eau potable.**

.....  
.....  
.....

**1.2 Citer quatre critères de potabilité d'une eau potable.**

- .....
- .....
- .....
- .....

**1.3 Donner la définition d'une eau dure.**

.....  
.....  
.....

**1.4 Indiquer l'unité de mesure qui permet de définir la dureté de l'eau.**

.....

**BREVET PROFESSIONNEL CUISINIER**

Épreuve → U20 – Technologies nouvelles et sciences de l'alimentation

Feuille n° 8/11

~~Ne rien inscrire dans cette partie~~

1.5 Citer quatre inconvénients liés à l'utilisation de l'eau dure.

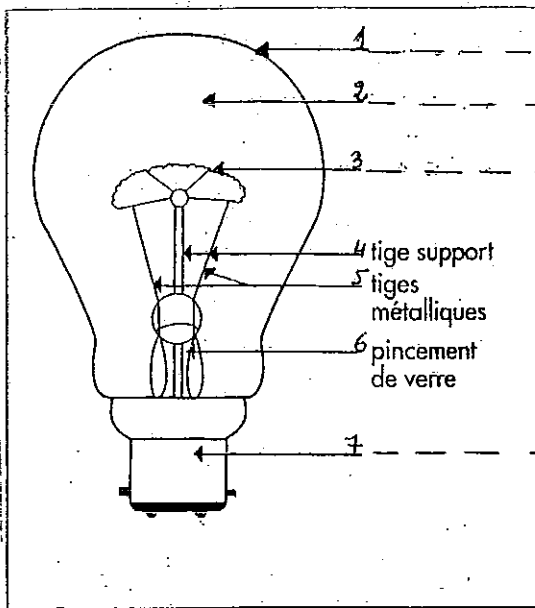
- .....
- .....
- .....
- .....

2. L'éclairage est un des facteurs d'ambiance nécessaire aux conditions d'un travail de qualité.

2.1 Le document 1 présente une lampe produisant de la lumière : compléter ce document et lui donner un titre.

**Document 1**

TITRE → LAMPE À .....



*Extrait du livre BEP hôtellerie sciences appliquées (BPI)  
Chrétien Rougier.*

<b>BREVET PROFESSIONNEL CUISINIER</b>	Feuille n° 9/11
Épreuve → U20 – Technologies nouvelles et sciences de l'alimentation	

Ne rien inscrire dans cette partie

2.2 Expliquer le principe de fonctionnement de cette lampe.

.....

.....

.....

.....

2.3 Préciser deux facteurs d'un éclairage rationnel.

- .....
- .....

2.4 À l'aide du tableau de comparaison du document 2, choisir la source d'éclairage la mieux adaptée à un travail précis en cuisine.

.....

**Document 2**

Critères de comparaison	Lampes à incandescence simple	Lampes à fluorescence
<b>Efficacité lumineuse</b>	➤ de 9 à 20 Lm/W, assez faible	➤ de 35 à 85 Lm/W, très bonne
<b>Température de l'ampoule</b>	➤ élevée	➤ faible
<b>Rendu des couleurs</b>	➤ exaltation des couleurs « chaudes » rouge jaune IRC > 80 ➤ Effet psychologique : réchauffe, intimise l'espace	➤ variable suivant la teinte choisie. <i>Exemple</i> : blanc industrie, IRC = 65, mauvais. <i>Exemple</i> : blanc lumière du jour, IRC = 90, très bon
<b>Luminance, conséquences sur le confort visuel</b>	➤ se prêtent bien aux éclairages locaux et décoratifs : - éviter les lampes nues, - préférer les ampoules dépolies et orienter les luminaires pour réaliser un bon éclairage sans éblouissement.	➤ choisir des tubes ayant une T <sub>c</sub> comprise entre 3000 et 4000 K, un IRC > 80, et équipés d'un diffuseur à grille.
<b>Coût à l'achat</b>	➤ faible	➤ élevé
<b>Durée de vie moyenne</b>	➤ 1000 h	➤ 4000 à 6000 h si la fréquence d'allumage n'est pas trop élevée.
<b>Puissance à lier avec la consommation d'énergie</b>	➤ 40 à 2000 W	➤ 9 à 25 W (bon rendement)

BEP sciences appliquées - Chrétien Rougier.  
Éditions BPI.

**BREVET PROFESSIONNEL CUISINIER**

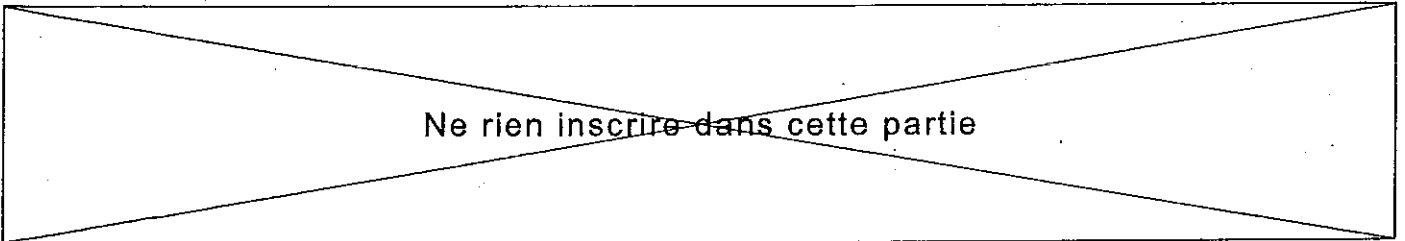
Épreuve → U20 – Technologies nouvelles et sciences de l'alimentation

Feuille n° 10/11

Ne rien inscrire dans cette partie

2.5. Justifier votre choix par deux raisons argumentées.

- .....  
.....  
.....
  
- .....  
.....  
.....



Ne rien inscrire dans cette partie

Copyright © 2026 FormaV. Tous droits réservés.

Ce document a été élaboré par FormaV® avec le plus grand soin afin d'accompagner chaque apprenant vers la réussite de ses examens. Son contenu (textes, graphiques, méthodologies, tableaux, exercices, concepts, mises en forme) constitue une œuvre protégée par le droit d'auteur.

Toute copie, partage, reproduction, diffusion ou mise à disposition, même partielle, gratuite ou payante, est strictement interdite sans accord préalable et écrit de FormaV®, conformément aux articles L.111-1 et suivants du Code de la propriété intellectuelle. Dans une logique anti-plagiat, FormaV® se réserve le droit de vérifier toute utilisation illicite, y compris sur les plateformes en ligne ou sites tiers.

En utilisant ce document, vous vous engagez à respecter ces règles et à préserver l'intégrité du travail fourni. La consultation de ce document est strictement personnelle.

Merci de respecter le travail accompli afin de permettre la création continue de ressources pédagogiques fiables et accessibles.